



# Systemteile für Feinstrumpf- und Medicalmaschinen

Stifte und Auswahlteile sowie Sinker und Umhängeteile für feinste Gestricke

# GROZ-BECKERT

## Groz-Beckert KG

Parkweg 2, 72458 Albstadt, Deutschland

Telefon +49 7431 10-0, Telefax +49 7431 10-2777

contact-knitting@groz-beckert.com

www.groz-beckert.com



### Technische Merkmale:

- Gefertigt nach OEM-Vorgaben
- Optimale Kantenverrundung
- Höchste Maßhaltigkeit
- Verschleißschutz durch partielle Härte

### Vorteile:

- Optimales Zusammenspiel von Systemteilen und Feinstrumpfnadeln
- Verhindern von Kapillarbrüchen
- Uniformes Strickergebnis
- Garantierte Mischbarkeit der Produktionschargen

### Nutzen:

- Hohe Produktivität und reduzierte Stillstandszeiten durch Prozesssicherheit
- Gleichbleibend hohe Gestrückqualität
- Besonders geeignet für empfindliche Gestricke bzw. feine Feinheiten

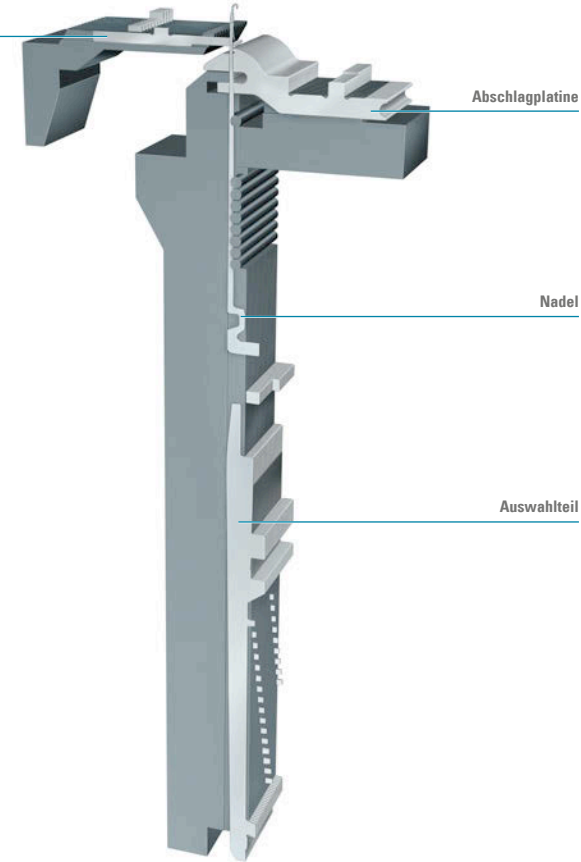


Umhängeteile

Abschlagplatte

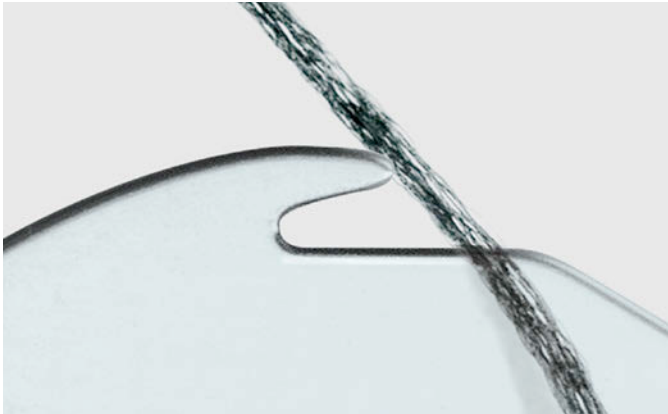
Nadel

Auswahlteil



## Verschleißschutz mit partiell gehärteten Platinen

Extreme Belastungen im Maschenbildungsprozess durch mechanische Einflüsse sorgen für frühzeitigen Verschleiß. Verursacher besonders starker Erscheinungsformen von Verschleiß sind meist abrasive Garne. Bei Naturfasergarnen sind es Verunreinigungen, die härter sind als Stahl, bei Chemiefasergarnen, die zur Mattierung behandelt werden, sind es Titandioxid-Mikrokristalle, die aus der Garnoberfläche herausragen und den Stahl einsägen können.



Optimale Kantenverrundung und partielle Härte im garnführenden Bereich

Groz-Beckert Platinen mit partieller Härte bieten einen punktgenauen Verschleißschutz im garnführenden Bereich. Die Platinen sind besonders für Produktionen mit hohen Geschwindigkeiten und den Einsatz von abrasiven Garnen geeignet.

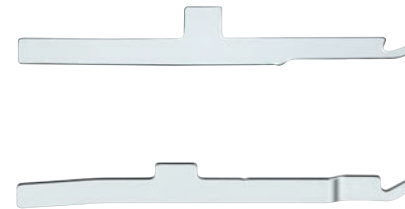
### Profitabilität/Produktivität

Reduzierter Platinenverbrauch und verbesserte Prozesssicherheit – bei maximaler Produktivität.

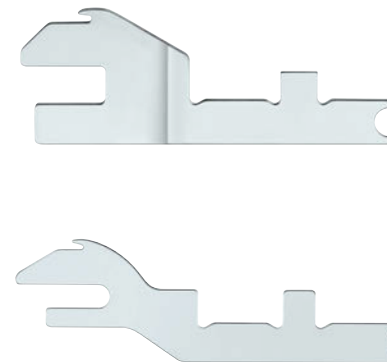
### Qualität

Gleichbleibende und fehlerfreie Warenqualität durch höchsten, punktgenauen Verschleißschutz.

## Umhängeteile



## Sinker



## Auswahlteile

